

# Magic 600



<b>DE</b> Garagentorantrieb	<b>PL</b> Napęd do bram garażowych
<b>GB</b> Garage door operator	<b>SI</b> Pogon za garažna vrata
<b>FR</b> Motorisation de porte de garage	<b>CZ</b> Pohon garážových vrat
<b>SE</b> Portautomatik	<b>SK</b> Pohon garážových brán
<b>DK</b> Garageportmotor	<b>GR</b> Μηχανισμός κίνησης γκαραζόποτρας
<b>NO</b> Garasjeportåpner	<b>ES</b> Accionamiento de la puerta de garaje
<b>FI</b> Ovikoneisto	<b>PT</b> Automatismo para portões de garagem
<b>NL</b> Garagedeuraandrijving	<b>BG</b> Задвижване на гаражна врата
<b>IT</b> Motorizzazione per garage	<b>HR</b> Pogon garažnih vrata
<b>HU</b> Garázskaapu-hajtómű	<b>RO</b> Acționare poartă de garaj
<b>RU</b> Привод гаражных ворот	<b>AE</b> نظام تحريك بوابات الجراجات

# NO Norsk

Oversettelse fra tysk

## Innholdsfortegnelse

1	Innledning	34
2	Beskrivelse av produktet	34
3	Anvendte symboler	34
4	Formålstjenlig bruk, garanti	34
5	Uformelle sikkerhetstiltak	34
6	Sikkerhetsinstrukser	34
7	Sikkerhetsinstrukser for montering	35
8	Portåpnerens sikkerhetsinnretninger	35
9	Sikkerhetskontroll	35
	Kontrollere utkoblingen av strømmen	
	Nødåpning	
	Ekstra sikkerhetsinnretninger	
10	Indikator- og kontrollelementer	35
11	Koblinger	35
12	Forberedelse av monteringen	36
13	Montering	36
14	Igangsetting	36
15	Stille inn portåpneren	36
	Innstilling med fjernkontroll	
	Innstilling uten fjernkontroll	
16	Stille inn / slette fjernkontrollen	36
17	Betjening	37
18	Programmering	37
19	Reset	38
20	Koble til ekstra sikkerhetsinnretninger	38
	Lyssensor	
	NØDSTOPP	
21	Ekstra koblinger	38
	Tilleggsbelysning	
	Ekstern impulsinnang	
	Ekstra antenne	
22	Utbedring av feil	38
	Feilårsak / utbedring	
	Skifte batterier i fjernkontrollen	
23	Vedlikeholdsintervaller	39
24	Samsvarserklæring	39
25	Tekniske data	39
26	Reservedeler	39
27	Tilbehør (alternativ)	40
28	Demontering, destruksjon	40

## 1 Innledning

Les bruksanvisningen nøye før montering og bruk. Du må absolutt følge illustrasjonene og instruksene.

## 2 Beskrivelse av produktet


Den inkluderte fjernkontrollen er innstilt på portåpneren.


**Emballasje:** Det brukes kun materialer som er egnet til gjenvinning. Kasser emballasjen i samsvar med gjeldende forskrifter og de lokale muligheter.

**Leveringen omfatter,** se side 162.

## 3 Anvendte symboler

I denne veiledningen anvendes følgende symboler:

 **FORSIKTIG** Advarer mot en risiko for personer og materiale. En misaktelse av instruksjoner som er merket med dette symbolet, kan resultere i alvorlige person- og materielle skader.

 **HENVISNING:** Tekniske henvisninger som det må tas spesielt hensynt til.

## 4 Formålstjenlig bruk, garanti

Denne portåpneren er egnet for bruk i private garasjer. Enhver bruk som går ut over dette, regnes for å være ikke-formålstjenlig.

Det er ikke tillatt å bruke den i omgivelser med eksplosjonsrisiko.

Alle følgende arbeider som utføres uten produsentens uttrykkelige og skriftlige godkjenning:

- endringer eller montering av komponenter,
- bruk av ikke-originale reservedeler
- reparasjoner som utføres av bedrifter eller personer som produsenten ikke har autorisert, kan føre til at garantien tapes.

For skader som


- resulterer av at bruksanvisningen ikke blir fulgt
- kan tilbakeføres til tekniske mangler på porten som skal betjenes, og til strukturdeformasjoner som oppstår under bruk
- resulterer av ikke-forskriftsmessig vedlikehold av porten kan ikke produsenten påta seg noe ansvar.

## 5 Uformelle sikkerhetstiltak

Oppbevar bruksanvisningen for senere bruk.

Kontrollheftet som fulgte med i leveringen, må fylles ut av montøren og oppbevares av operatøren sammen med alle andre dokumenter (port, portåpner).

## 6 Sikkerhetsinstrukser

 **Generelle sikkerhetsinstrukser**  
Portåpneren skal bare betjenes når man har fritt syn til hele bevegelsesområdet. Når det betjenes, må man være obs på andre personer i funksjonsområdet.

Arbeider på portåpneren skal bare utføres når den er uten strøm.

Ikke tillatte gjøremål under bruken av en portåpner:

- Det er ikke tillatt å gå eller kjøre gjennom en port i bevegelse.
- Det er ikke tillatt å løfte gjenstander og / eller personer med porten.
- Barn må ikke ha tilgang til portåpneren uten tilsyn, for de kan da komme til å bruke den som leketøy.

Portåpneren må bare brukes når

- alle brukere er instruert i funksjonen og betjeningen.
- porten svarer til standardene EN 12604, EN 12605 og DIN EN 13241-1.
- monteringen av portåpneren er i samsvar med standardene (EN 12453, EN 12445 og EN 12635).
- eventuelle andre monterte sikkerhetsinnretninger (lyssensor, opto-sensor, sikkerhetslist) er funksjonsdyktige.
- det finnes en nødåpningsmulighet på utsiden på garasjer uten annen tilkomst. Denne må eventuelt bestilles separat.
- en eventuelt innmontert dør i garasjeporten er stengt og utstyrt med sikkerhetsinnretning som hindrer innkobling når døren er åpen.
- det monteres en ekstra sikkerhetsinnretning (sikkerhetslist, etc.) før lukkeautomatikken aktiveres.
- Personer med begrensede fysiske, sensoriske eller mentale evner, eller som mangler erfaring og/eller kunnskaper om portåpneren, må bare betjene portåpneren under tilsyn av en person som er ansvarlig for deres sikkerhet.

## 7 Sikkerhetsinstruksjoner for montering

La opplært fagpersonale utføre monteringen.

Elektroniske installasjonsarbeider må bare utføres av autorisert fagpersonale.

Kyndig personale må kontrollere og bekrefte at bygningen, som portåpneren skal monteres i, har tilstrekkelig bæreevne og egnet støttekonstruksjon.

Portåpneren må festes forsvarlig og komplett i alle festepunkter. Festematerialene skal velges i samsvar med støttekonstruksjonens beskaffenhet, slik at hvert av festepunktene minst holder ut en trekraft på 900 N.

**!** Dersom disse kravene ikke oppfylles, er det fare for person- og materielle skader pga. at portåpneren faller ned, eller porten beveges ukontrollert.

Når festehullene bores, må verken bygningens statikk eller elektriske, vannførende eller andre ledninger skades.

Når portåpneren er løftet opp til taket i bygningen, må den sikres med egnede midler mot å falle ned fram til den er fullstendig festet. (Se illustrasjonen på side 159)

Følg gjeldende arbeidsvernforskrifter, hold barn på avstand under monteringen.

## 8 Portåpnerens sikkerhetsinnretninger

**!** Portåpneren er utstyrt med følgende sikkerhetsinnretninger. Disse må verken fjernes eller settes ut av funksjon.

- Automatisk utkobling av strømmen i funksjonene „ÅPEN“ og „STENGT“
- Tilkobling for lyssensor, sikkerhetslist eller opto-sensor.
- NØDSTOPP-tilkobling Tilkobling av f.eks. en bryter (alternativ) på en innmontert dør i garasjeporten.
- Nødåpning (se side 161 (J))

## 9 Sikkerhetskontroll

### Kontrollere utkoblingen av strømmen

Den automatiske utkoblingen av strømmen er en beskyttelsesinnretning mot å komme i klem, som skal forhindre personskader på grunn av en port i bevegelse. Stopp porten med begge hender når den er i hoftehøyde.

### Under lukking:

Porten må stoppe automatisk og gå litt tilbake når den møter motstand.

### Under åpning:

Porten må stoppe automatisk når den møter motstand (når meny A7 = 1 følger det deretter en kort reversering).

Etter en utkobling blinker lyset for portåpneren inntil neste impuls eller fjernkontrollkommando.

### Nødåpning

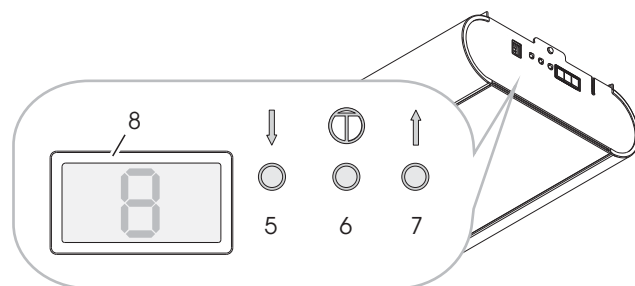
Kontroller iht. opplysningene på side 161 (J).

### Ekstra sikkerhetsinnretninger

Kontroller at funksjonen er forskriftsmessig i henhold til produsentens opplysninger.

## 10 Indikator- og kontrollelementer

5	Lukk port / Minus -tast
6	Meny / Bekreftelse (innstilling)-tast
7	Åpne port / Pluss-tast
8	Indikatorfelt



### Indikatorfeltenes (8) meldinger

#### Statusmeldinger



**A** Port i stopposisjon ÅPEN

**B** Port mellom de to stopposisjonene

**C** Port i stopposisjon LUKKET

#### Tilstandsmeldinger

Mens porten beveger seg mot ÅPEN:

**C => B => A...**

Mens porten beveger seg mot LUKKET:

**A => B => C...**

**L4** Innstilling av stopposisjon ÅPEN

**L3** Referansekjøring til stopposisjon LUKKET og innstilling av stopposisjon LUKKET

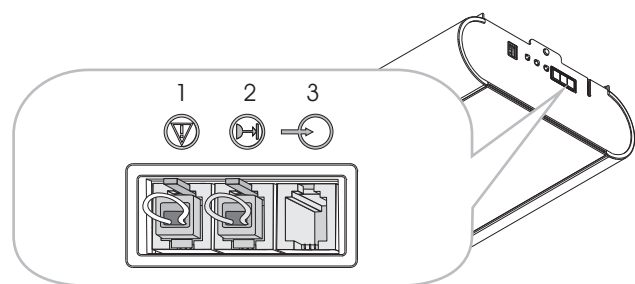
**L2** Innstilling ÅPEN (kraftverdi)

**L1** Innstilling LUKKET (kraftverdi)

**Err** Feil og feilnummer (blinker)

## 11 Koblinger

1	NØDSTOPP (grønn)
2	Lyssensor (gul)
3	Impuls



## 12 Forberedelse av monteringen

➔ **Viktig:** Kontroller portens funksjon og bevegelighet. Fjærspenningen for porten må innstilles slik at porten er avbalansert og lett å åpne og lukke for hånd, og den må bevege seg lett og rykkfritt.

- Normert og egnet jordet stikkontakt ca. 10 - 50 cm til side for festepunktet for drivverket (sikring, se de tekniske data).
  - Portåpneren må bare monteres i tørre garasjer.
- Hold klar et monteringssett for tilkobling av port på den porttype som skal monteres, og monter i samsvar med veiledningen for denne.

## 13 Montering

Se "Henvisninger om montering", fra side 155.

Ved behov kan drivverket dreies 90° i forhold til skinnen (se side 155 (A)).

**Monteringsskritt D**, side 156:

1. Trekk til tannremmens strammemutter til tannremmen ikke lenger hviler mot styreskinnen (svarer til mål X).
2. Øk tannremspenningen ved hjelp av strammemutteren (mål B) i samsvar med portåpnerens lengde (mål A).

**Monteringsskritt G**, side 157, montasjedimensjoner:

### Leddheisporter

Lavløftbeslag	Mål G	U
Euro	30 – 50 mm	G2
G60	20 – 40 mm	G3
G60 Max	30 – 50 mm	G1

### Normalbeslag

Euro	100 – 120 mm	G2
G60	100 – 120 mm	G3
G60 Max	100 – 120 mm	G1

<b>Vippeport</b>	20 – 40 mm	G4
------------------	------------	----

## 14 Igangsetting

Når monteringen er avsluttet

- Åpne porten sakte manuelt, helt til glideklossen går hørbart i lås.
- Koble til strømmen. Displayet viser skriftesvis blinkende L og 4. Portåpnerlampen blinker i 4-intervaller.
- Still inn portåpneren (se Kapittel 15)
- Still inn fjernkontrollen (se Kapittel 16)
- Utfør en sikkerhetskontroll (se Kapittel 9)

## 15 Stille inn portåpneren

**! VÆR OPPMERKSOM:** Under innstillingen av portåpneren finnes det ingen beskyttelse gjennom utkobling av strømmen!

**Merk:** Innstillingen er bare mulig under første montering eller etter en reset av portåpneren. Ikke trykk noen taster under innstillingsprosedyren.

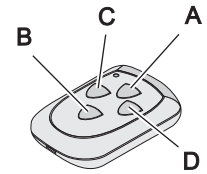
**Forberedelse:** Koble porten til på portåpneren.

## Innstilling med fjernkontroll

➔ Ved levering og etter en reset av portåpneren har fjernkontrollen følgende funksjoner:

- A „Dødmannsknapp" og fininnstilling „ÅPEN"
- B „Dødmannsknapp" og fininnstilling „LUKKET"
- C og D Bekreft (lagre)

Etter innstillingen av portåpneren benyttes tast A til fjernkontroll; de andre tastene kan brukes til styring av andre portåpnerer eller trådløse mottakere av samme konstruksjon.



### Innstilling

- Bekreft med tast A og hold den nede, porten åpner seg.
- Når den ønskede posisjonen *stopposisjon „ÅPEN"* er nådd, slipp løs tast A. (Korrigerer er mulig med tast B)
- Trykk kort på tast C, innstillingsprosedyre: Portåpneren lærer automatisk „*Stopposisjon ÅPEN / LUKKET*" og kreftene for „*strekningene ÅPEN / LUKKET*". Portåpnerbelysningen blinker rytmisk.

Innstillingsprosedyren er avsluttet når porten er åpen og portåpnerbelysningen lyser.

**! Kontroller** utkoblingen av strømmen i samsvar Kapittel 9, Sikkerhetskontroll.

## Innstilling uten fjernkontroll

På portåpneren:

- Bekreft med tasten ↑ og hold den nede, porten åpner seg. Slipp løs tasten når ønsket stopposisjon ÅPEN er nådd. Det er mulig å justere med tasten ↓.
- Trykk Meny ⊕ -tasten. Portåpneren lærer automatisk „*Stopposisjon ÅPEN / LUKKET*" og kreftene for „*strekningene ÅPEN / LUKKET*". Portåpnerbelysningen blinker rytmisk.

Innstillingsprosedyren er avsluttet når porten er åpen og portåpnerbelysningen lyser.

**! Kontroller** utkoblingen av strømmen i samsvar Kapittel 9, Sikkerhetskontroll.

## 16 Stille inn / slette fjernkontrollen

**Stille inn fjernkontrollen:**

- Mens en av de 3 statusmeldingene A, B eller C vises (se Kapittel 10), trykk samtidig tast ↑ og ↓ (ca. 1 sek). F blinker i displayet.
- Trykk på ønsket tast på fjernkontrollen. Den trådløse kommandoen er innstilt. Displayet viser F.

**Merknad:** Displayet viser F under sendeimpulsen.

**Slette (alle) fjernkontroller**

Mens en av de 3 statusmeldingene A, B eller C vises (se Kapittel 10), trykk samtidig tast ↑ og ↓ i >6 sekunder. F blinker i displayet. Etter 3 sekunder vises statusmeldingen igjen.

## 17 Betjening

**⚠ FORSIKTIG:** En skjodesløs behandling av portåpneren kan føre til personskader eller materielle skader. Følg de grunnleggende sikkerhetsreglene. Svingområdene inne og ute må holdes fri når porten åpnes og lukkes. Hold barn på avstand.

Portens bevegelser kan utløses eller stoppes med fjernkontrollen som fulgte med, eller med bryterelementer (f.eks. veggbrytere) som kan tilkobles som alternativ.

Eksterne tilleggsinnretninger (f.eks. NØDSTOPP) kan tilkobles.

➔ **Portåpneren må ikke brukes når porten ikke er tilkoblet. Da lærer elektronikken feil kraftverdier. Det kan føre til funksjonsfeil.**

## 18 Programmering

### Aktivere programmeringsmodus

Mens en av de tre statusmeldingene A, B eller C vises (se Kapittel 10), trykk Meny **Ⓜ** -tasten i mer enn 1,5 sekunder. Displayet går over til å vise menyen (D).

### Velge programmeringsmeny

Velg ønsket meny med tast **↑** og **↓**. Den 2-sifrede menybetegnelsen vises skiftesvis blinkende. For meny A0 vises: A 0 A...

### Vise / endre menyverdi

**Indikeringer:** Trykk Meny **Ⓜ** -tasten i mindre enn 1,5 sekunder. Menyverdien (E) vises.

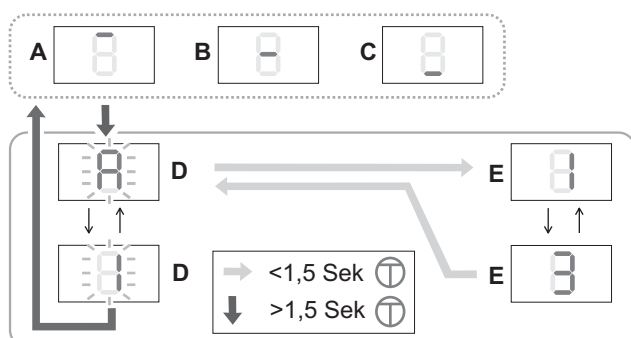
**Endre:** Endre verdien med tast **↑** og **↓**.

**Lagre:** Trykk Meny **Ⓜ** -tasten i mindre enn 1,5 sekunder. Programmeringsmenyen (D) vises igjen.

### Forlate programmeringsmodus

Trykk Meny **Ⓜ** -tasten i mer enn 1,5 sekunder. Displayet går over til å vise statusmeldingen. Endringene lagres.

Dersom ingen tast trykkes innen 15 sekunder under programmeringsfasen, forlattes programmeringsmodus automatisk.




**⚠ VÆR OPPMERKSOM:** Dersom verdiene i programmeringsmeny A0 til A4 endres, finnes det ingen beskyttelse gjennom utkobling av strømmen! Portåpneren må stilles inn på nytt før en ny igangsetting. Utfør i denne forbindelse *Stille inn portåpneren (Kapittel 15)*.


Fabrikkinnstilling

Meny	Funksjon, innstillingsområde, enhet	
A0	Lengde MYKKJØRING ÅPEN om 7 cm 0..9	2
A1	Lengde MYKKJØRING LUKKET om 7 cm 0..9	4
A2	Mykkjøringshastighet (LUKKET) mm/sek 0= 50...9= 140	5
A3	Backjump, AV= 0 PÅ= 1	1
A4	Retningsskift, AV= 0 PÅ= 1 Innstilling (med +/-) bare mulig når NØDSTOPP-pluggen (1, grønn) er trukket ut.	0
A5	Krafttilførsel ÅPEN <sup>1)</sup> 0..9	3
A6	Krafttilførsel LUKKET <sup>1)</sup> 0..9	3
A7	Porttype: Leddheisport/vippeport = 0 Sidegående leddport* = 1 Sidegående leddport* med mykstart = 2 * Frigivelse av hindring også i retning ÅPEN	0
A8	Forvarslingstid (ÅPEN/LUKKET) 1=2 sek... 8=16 sek	0
A9	Tilleggskort 0= ZKMagicS 1= ZKMagic	0
<b>b0</b>	<b>Relé 1 (ved tilleggskort ZKMagic)</b> 0= ingen funksjon 1= e-lås 2= varsellys * 3= lyssensortest* (brudd senderspenning) 4= tilstandsindikator*: Port i stopposisjon ÅPEN 5= tilstandsindikator*: Port i stopposisjon LUKKET 6= grønt lys* 7= rødt lys*  * når A9= 1	<b>0</b>
<b>b1</b>	<b>Relé 2 (ved tilleggskort ZKMagic)</b> 0= ingen funksjon 1= e-lås* 2= varsellys * 3= lyssensortest* (brudd senderspenning) 4= tilstandsindikator*: Port i stopposisjon ÅPEN 5= tilstandsindikator*: Port i stopposisjon LUKKET 6= grønt lys* 7= rødt lys*  * når A9= 1	<b>0</b>
<b>b2</b>	<b>Lukkeaktsikring (tilleggsmodul)</b> 0= AV 1= OSE	<b>0</b>
b3	Registrering av ubelastet bevegelse 0= AV 1= PÅ	1
b4	Lukkeautomatikk <sup>1)</sup> 0= AV 1= 10 sek 2= 30 sek 3= 1 min 4= 2 min 5= 3 min 6= 5 min 7= 10 min 9= 15 min Pluss forvarslingstid i hvert tilfelle	0
b6	Vedlikeholdsintervall* 0= AV 1-9 (1000 portbevegelser) Eksempel: 5 = 5000 portbevegelser  Når vedlikeholdsintervallet er forbi, blinker portåpnerbelysningen etter hver portbevegelse. En justering tilbakestill telleren for vedlikeholdsintervaller.	0
b7	Versjonsnummer: 8 tall vises to ganger etter hverandre med „-“ foran. Eksempel: -04200510 viser: Versjon: 04 Dato: 20.05.10	0

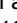

b8	<p>0= betjeningsfelt fritt, menypunkter kan justeres</p> <p>0= betjeningsfelt sperret, menypunkter kan ikke justeres</p> <p>0= datautgang (tilleggskort)</p> <p>Innstilling bare mulig når NØDSTOPP-pluggen (1, grønn) og lyssensorpluggen (2, gul) er trukket ut.</p>	0
b9	<p>Syklusteller: 8 tall vises to ganger etter hverandre med „-“ foran.</p> <p>Eksempel: -00008000 viser: 8.000 sykluser</p>	
C0	<p><b>Testmodus for Magic-Door-Control (alternativ) 0</b></p> <p>Trådløst signal, maks. 15 sekunder:</p> <p>0= intet signal</p> <p>1= stopposisjon ÅPEN</p> <p>2= stopposisjon LUKKET</p> <p>3= åpnebevegelse</p> <p>4= lukkebevegelse</p> <p>5= står på strekning</p> <p>7= feil</p> <p>8= hindring</p>	

 <sup>1)</sup> Dersom krafttilførselen (A5, A6) >3 og/eller lukkeautomatikken (b4) stilles inn på PÅ (>0), er det kun tillatt å bruke porten med en ekstra sikkerhetsinnretning.

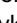

## 19 Reset

 **VÆR OPPMERKSOM:** Etter en reset finnes det ingen beskyttelse gjennom utkobling av strømmen! Portåpneren må stilles inn på nytt før en ny igangsetting. Utfør i denne forbindelse *Stille inn portåpneren (Kapittel 15)*.

### Reset (verdier som ble lagret under innstillingen)

Mens en av de tre statusmeldingene A, B eller C vises (se Kapittel 10), trykk samtidig  og Meny  -tasten i mer enn 8 og mindre enn 10 sekunder. Indikatorfeltet blinker (r), deretter vises statusmeldingen; reset er utført. Fjernkontrollene slettes ikke.

### Reset, fabrikkinnstilling

- Trekk ut pluggen (1).
  - Mens en av de tre statusmeldingene A, B eller C vises (se 10), trykk samtidig  og Meny  -tasten i mer enn 12 sekunder. Indikatorfeltet blinker først sakte, deretter raskere (rES). Deretter vises på nytt statusindikeringen, reset er utført.
- Verdiene som er vist under *Programmering (Kapittel 18)* er innstilt. Fjernkontrollene slettes ikke.

## 20 Koble til ekstra sikkerhetsinnretninger

### Lyssensor

**Funksjon:** Når sikkerhetsinngangen betjenes (kontakten åpnes), stopper portåpneren og reverseres til stopposisjon ÅPEN.

Dersom "Lukkeautomatikk"-funksjonen er aktivert i tillegg, kjører portåpneren etter 3 meldinger om hindringer på rad til stopposisjon ÅPEN og slås av.

**Tilkobling:** Koble fra pluggen med gul bro på den eksterne koblingen A 2 og ta vare på den. Koble til sikkerhetsinnretningen.

**Sikkerhetslist, opto-sensor og varsellys** kobles til ved hjelp av utvidelsesmoduler.

### NØDSTOPP

**Funksjon:** Dersom den tilkoblede sikkerhetsinnretningen

betjenes mens porten er i bevegelse (kontakt åpen), stopper porten øyeblikkelig. Når NØDSTOPP-kontakten lukkes, kan portåpneren beveges igjen med neste impuls.

**Tilkobling:** Koble fra pluggen med grønn bro på den eksterne koblingen A 5 og ta vare på den. Koble til sikkerhetsinnretningen.

## 21 Ekstra koblinger

### Tilleggsbelysning

Tilkoblingen skal bare utføres av en autorisert elektriker. I tillegg til lyset på portåpnerlampen (40 W) kan tilleggsbelysning på maks. 60 W (ikke lysstoffør) kobles til på klemme 1 og 2.

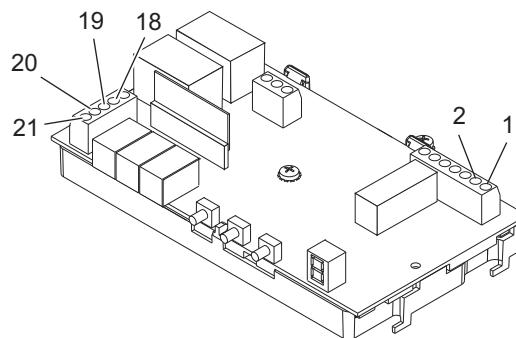
**Merknad:** Mange energisparelamper kan forstyrre det trådløse signalet.

### Ekstern impulsinnang

Det kan kobles et eksternt impulssignal (f.eks. veggbryter) til klemme 18 og 19.

### Ekstra antenne

Det kan kobles en ekstern antenne til klemme 21 og 20 (GND). Den interne antennen (klemme 21) må kobles fra.



Illustrasjon: Kretskort. Se også side 164.

## 22 Utbedring av feil

### Støyfrekvenser

Trådløse signaler fra andre 433 MHz-sender kan virke forstyrrende inn på portåpneren.

### Selvtest

Hver gang portåpneren slås på, hver gang motoren har vært i gang, og hver 2,25 t i når den ikke er i bruk, utføres det en selvtest.

Feilfri = statusmelding.

### Feilmeldinger\*

2	EEPROM-data
3	Strømmåling
4	Hardware LS
5	Utkobling tyristorer
6	Utkobling relé
7	Watchdog-test
8	ROM-test
9	RAM-test

**Utbedring av feil:** Reset (Kapittel 19) og gjennomfør deretter arbeidsskrittet *Stille inn portåpneren (Kapittel 15)*. Hvis feilen oppstår på nytt, ta kontakt med kundeservice.

**Merk:** Dersom samme feil oppdages under 2 selvtester på rad, skjer det en blokkering av styringen (ingen kommandoer

utføres). Etter ca. et ytterligere minutt følger en ny selvtest. Dersom denne ikke finner noen feil, blir forriglingen opphevet automatisk. Vedvarer feilen, må det utføres en tilbakestilling. Da slettes alle innstillinger. Portåpneren må stilles inn på nytt.

## Feilårsak / utbedring

Beskrivelse	Mulig årsak / utbedring
Portåpnerlampen blinker regelmessig	Porten har støtt mot en hindring. Utfør en funksjonstest.
Portåpnerlampen blinker i 4-intervaller	Portåpneren er ikke innstilt. Vær oppmerksom: ingen beskyttelse gjennom utkobling av strømmen! Utfør <i>Stille inn portåpneren (Kapittel 15)</i> .
Sikring mot hindringer uten funksjon	Feil innstilt port eller hindring / reset og utfør en ny innstilling.
Portåpneren går overhodet ikke	Ingen eller feil strømforsyning / sikring for motorstyring defekt / kontroller de eksterne tilkoblingene 7 og 8
Portåpneren går med feil	Glideklossen er ikke koblet til / tannremmen er ikke strammet / terskelen er islagt
Portåpneren lukker porten sakte (mykkjøring) mens portåpnerlampen blinker	Portåpneren stiller selv inn arbeidsveien. Etter stopposisjon LUKKET kjører porten automatisk til stopposisjon ÅPEN. Dersom portåpnerlampen deretter blinker i 4-intervaller, utfør <i>Stille inn portåpneren (Kapittel 15)</i> .
Portåpneren slår seg av mens den er i bevegelse	Kontroller bevegeligheten og sikringen mot hindringer / utfør en reset / still inn portåpneren
Fjernkontroll uten funksjon, LED lyser ikke	Skift ut batteriet
Fjernkontroll uten funksjon	Dersom funksjonsmeldingen som er tilordnet sendeimpulsen ikke vises mens senderen betjenes (se Kapittel 16): Innstilling av fjernkontroll / svakt mottak (monter ekstra antenne) Energisparelamper
Ikke mulig å betjene portåpneren med veggbryteren (alternativ)	Kontroller veggbryter og ledning
Portåpneren lar seg ikke betjene via fjernkontrollen	Det trådløse signalet er for svakt. Det foreligger forstyrrende trådløse signaler fra andre sendere / utfør en kontroll av det trådløse signalet som beskrevet nedenfor

## Skifte sikring



Trekk ut stikkkontakten.

- Demonter portåpnerdekslet, se side 164.
- Trekk den defekte sikringen (S1) ut av sikringsholderen (S2) og bytt den ut. Overhold sikringsverdien!
- Monter portåpnerdekslet igjen.

Koble den til strømmettet igjen.

## Skifte batterier i fjernkontrollen

Åpne dekslet. Ta ut batteriet, skift det ut og sett dekslet på igjen.



Bruk bare lekkasjesikre batterier. Pass på at polene vender riktig vei når batteriet settes inn. Kasser det gamle batteriet miljøvennlig.

## 23 Vedlikeholdsintervaller

### Månedlig

- Utkobling av strømmen (sikring mot hindringer)
- Nøddåpning
- Ekstra sikkerhetsinnretninger (om installert)

### Hvert halvår

- Festet av portåpneren til taket og veggen.

## 24 Samsvarserklæring

Se side 175.

Erklæring om montering se side 176.

## 25 Tekniske data

Nettilkobling	230 V~, 50/60 Hz
Apparatsikring	1,6 A, T (treg)
Effektforbruk ved nominell last	140 W
Hvilestrøm	< 2 W
Kapslingsgrad	kun for tørre rom, IP 20 Beskyttelsesklasse 1
Trådløs fjernkontroll	433,92 MHz AM
Fjernkontrollens rekkevidde 1)	15 – 50 m
Fjernkontrollbatteri	CR 2032 (3V)
Hastighet ubelastet	~ ÅPEN >210 mm/s ~ LUKKET >140 mm/s
Trekraft	600 N
Nominell last	150 N
Løftehøyde	
Magic 600	2890 +/- 25 mm
Magic 600 lang	3978 +/- 25 mm
Total lengde 3)	615 +/- 25 mm
Total lengde 2) 3)	485 +/- 25 mm
Bredde	285 mm
Bredde 2)	363 mm
Monteringshøyde portåpnerskinne	40 mm
Tillatte omgivelsestemperaturer	-20 °C til + 50 °C
Lagring	-20 °C til + 80 °C
Belysning	E14, maks. 40 W
Maks. antall driftssykluser per time ved nominell last	20
Maks. antall driftssykluser uten pause ved nominell last	8
Lydnivå, på 2 m avstand	≤69 dB(A)

1) Under visse omstendigheter kan fjernkontrollen har mindre rekkevidde på grunn av ytre forstyrrelser.

2) Målangivelsen gjelder dreid drivverk

3) pluss løftehøyde

## 26 Reservedeler

Se side 162 og 163.

## 27 Tilbehør (alternativ)

Å få kjøpt hos spesialiserte forhandlere:

- 4-tasters fjernkontroll for flere formål
- Veggbryter
- Nøkkelpbryter
- Kodebryter
- Trådløs kodebryter
- Utvendig antenne
- Lyssensor
- Utvidelsesmodul for opto-sensor
- Utvidelsesmodul for varsellys
- Nødåpning fra utsiden eller innsiden
- Sikkerhetslist 8,2 KOhm
- potensialfri mottaker, ulike frekvenser

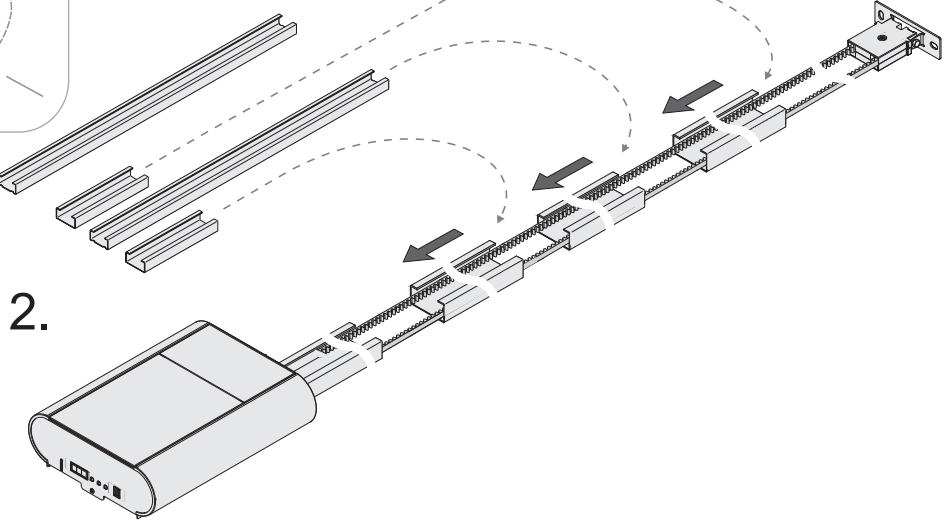
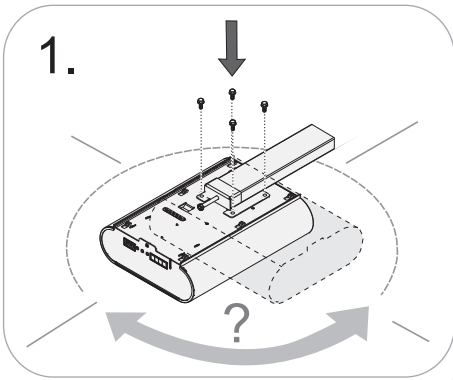
## 28 Demontering, destruksjon



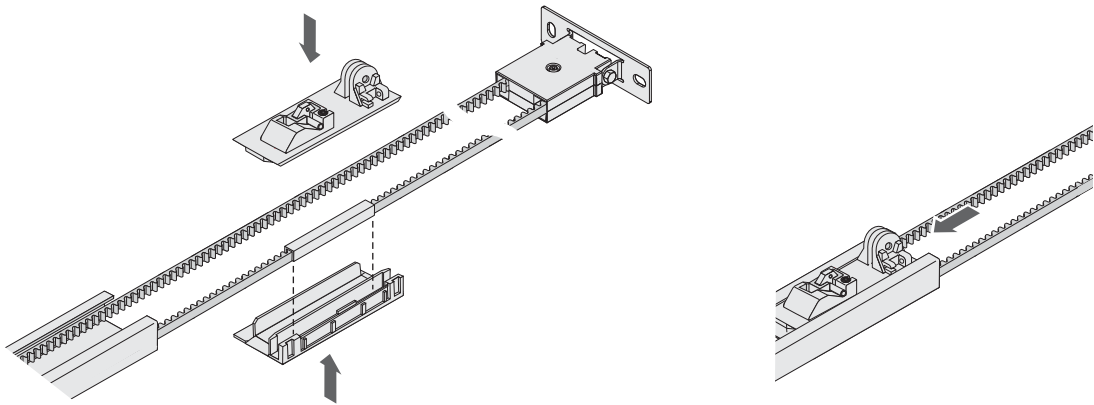
Demonteringen av portåpneren skjer i motsatt rekkefølge av monteringen og må utføres av kyndig personale.

Avfallsbehandling skal skje på miljøvennlig måte. Elektrotekniske deler må ikke kastes i husholdningsavfallet. 2002/96/EG (WEEE)

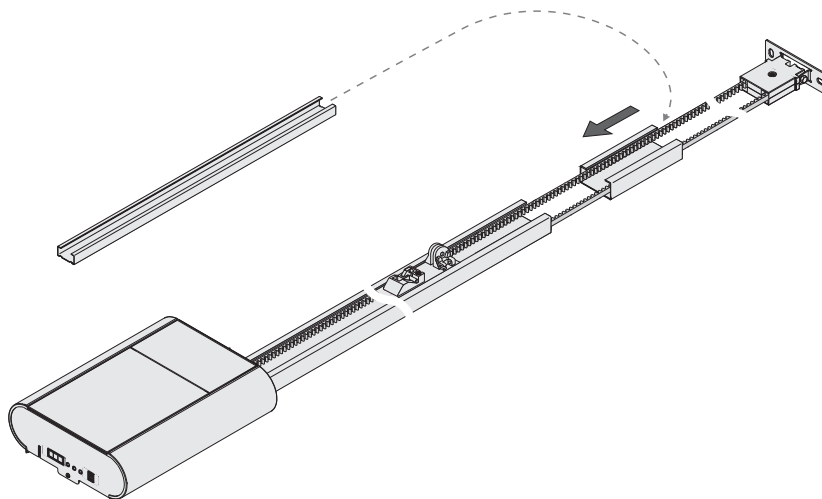
**A**

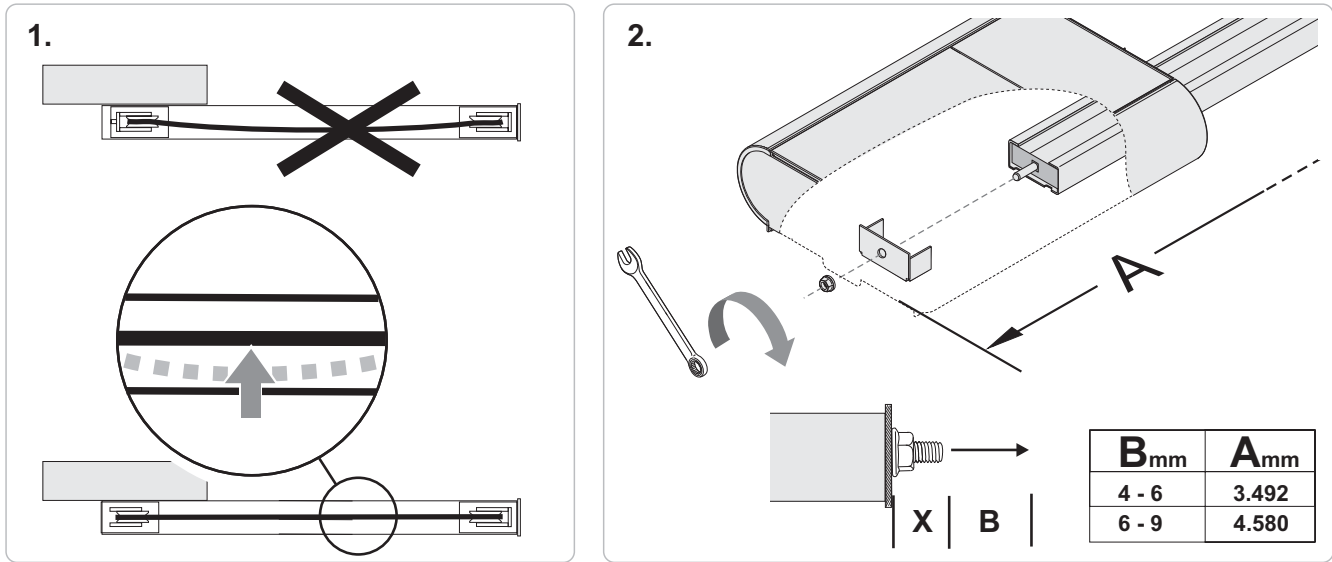
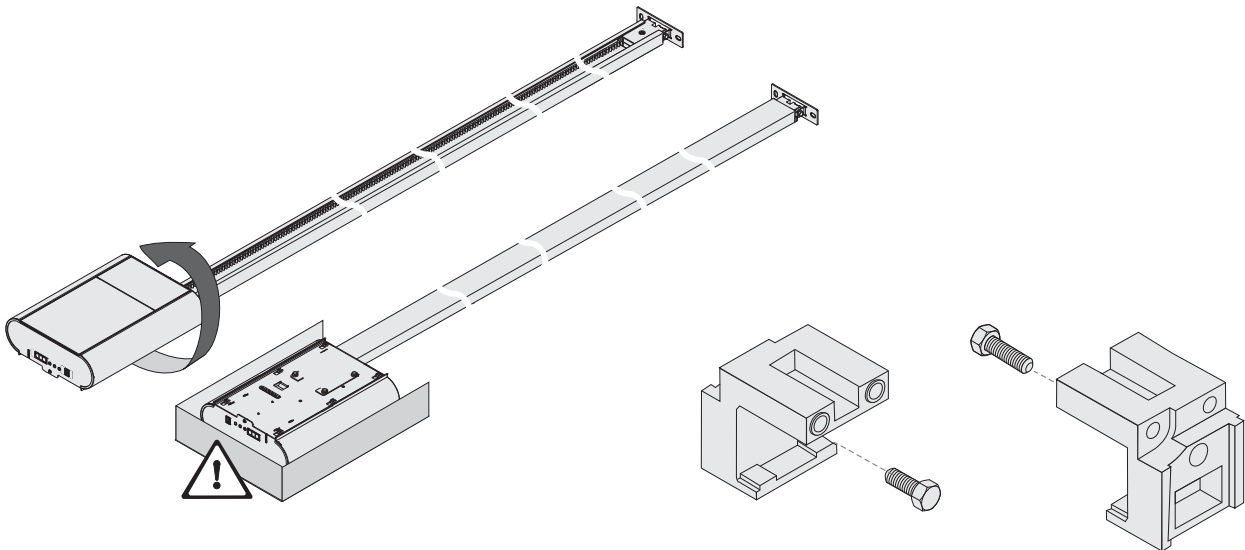
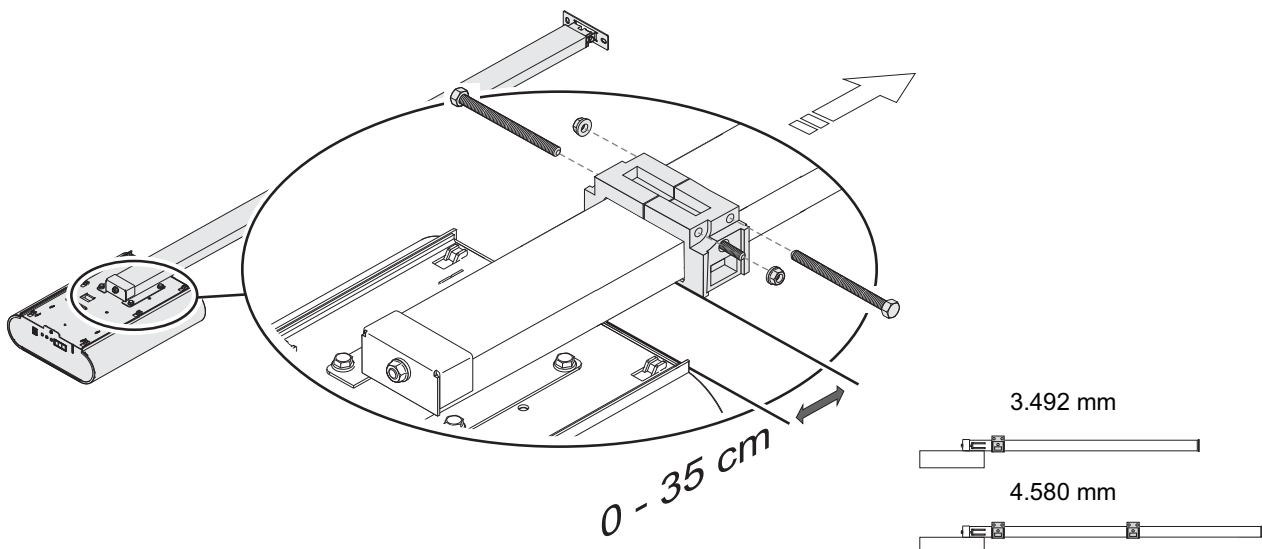


**B**

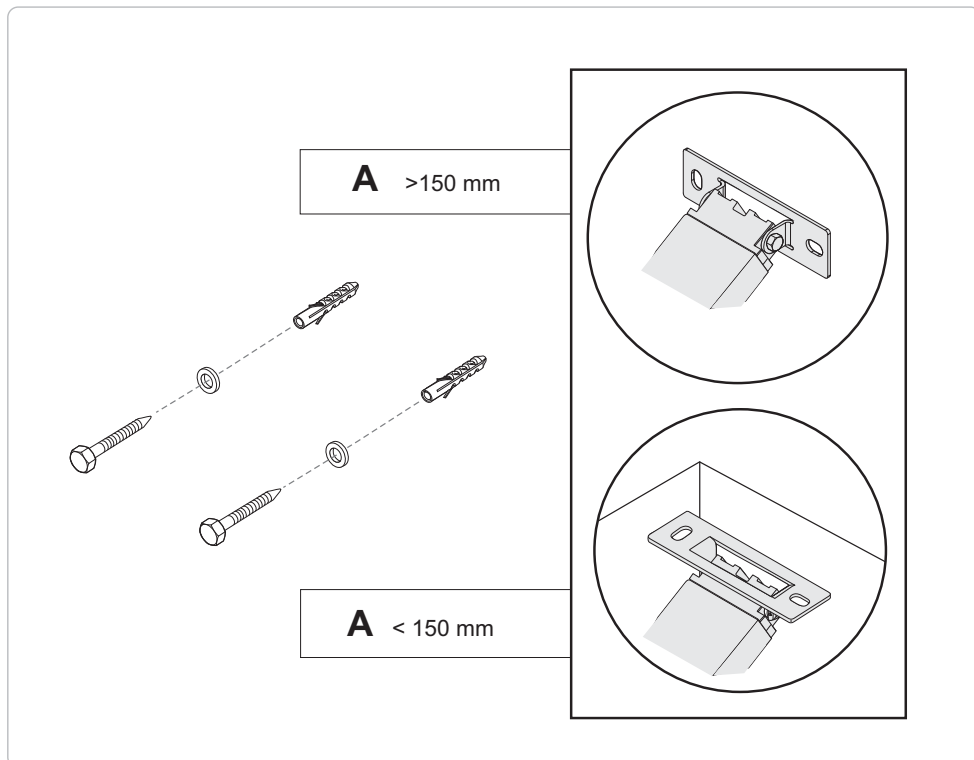
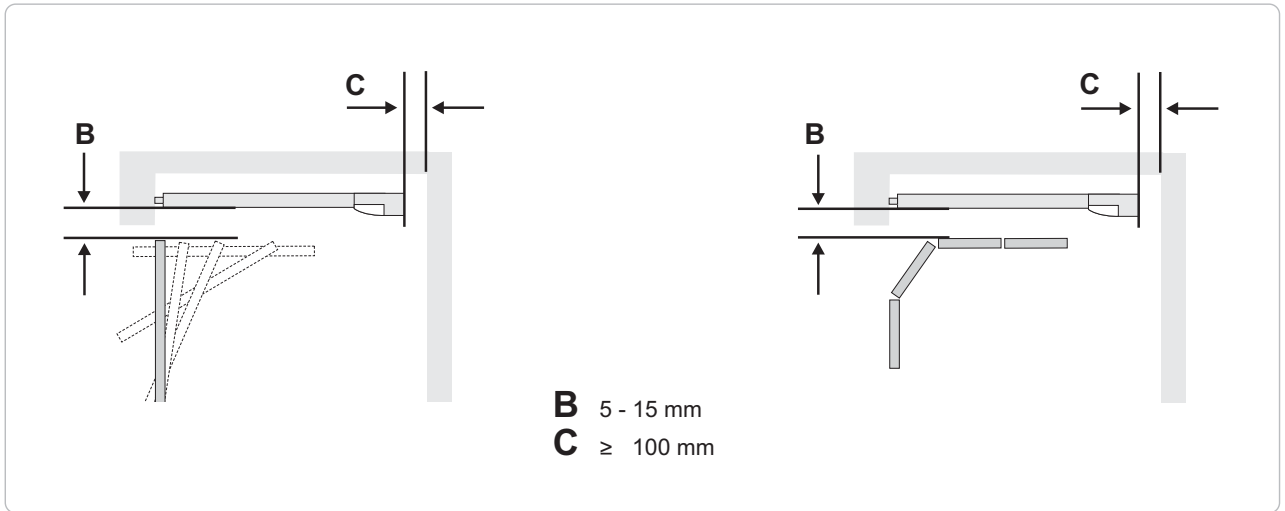
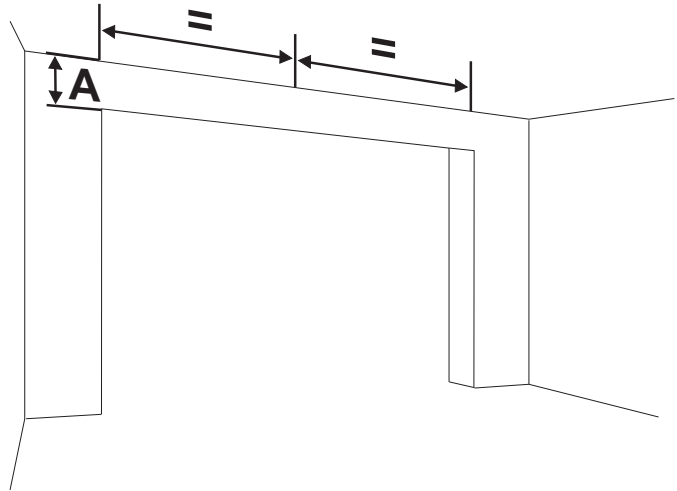
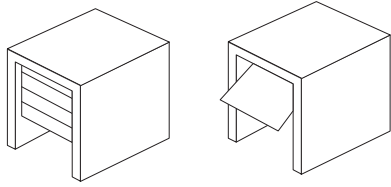


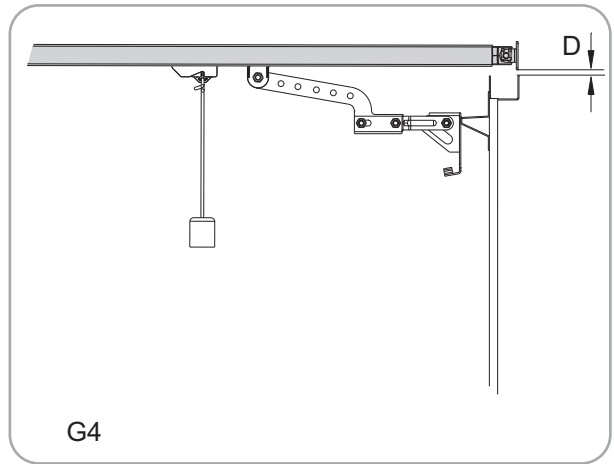
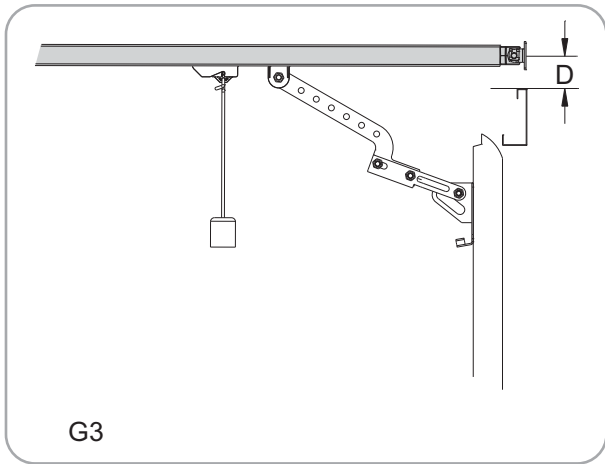
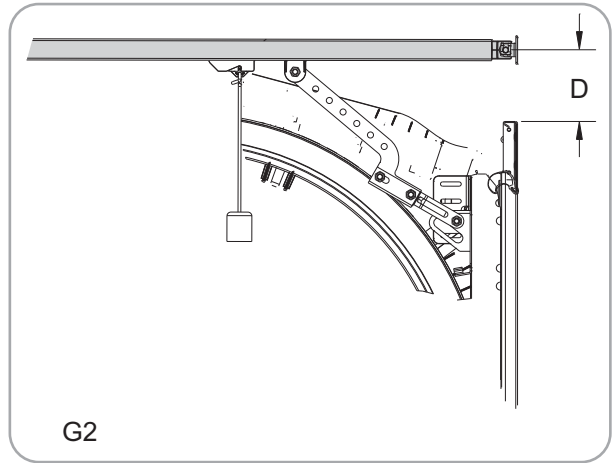
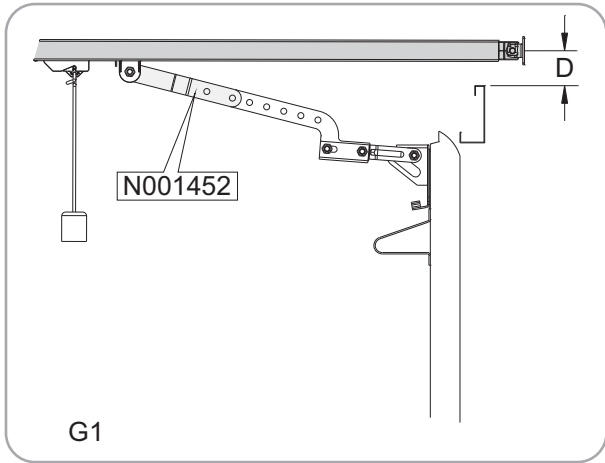
**C**



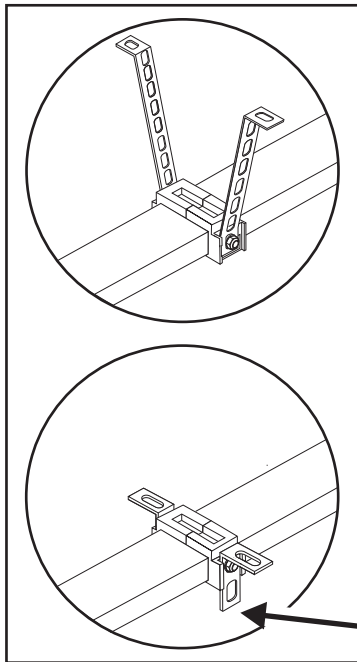
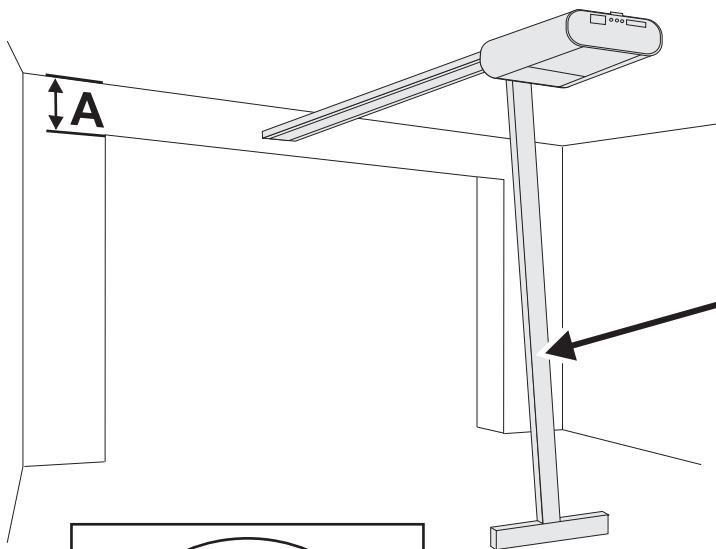
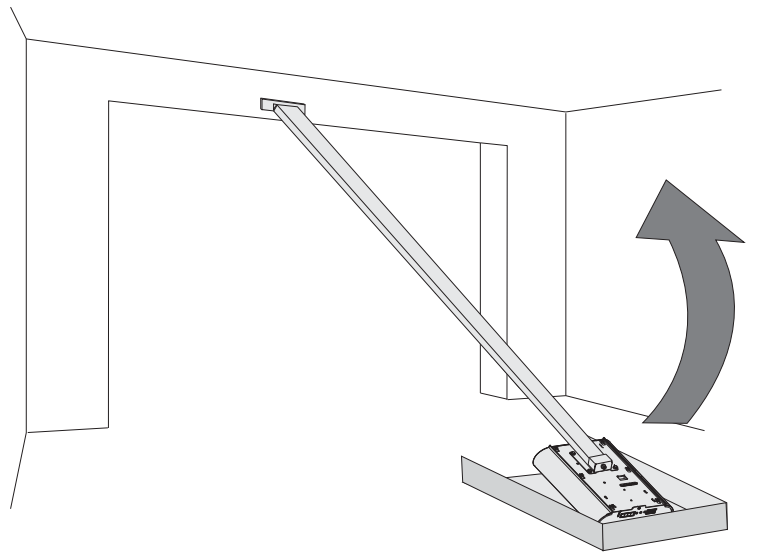
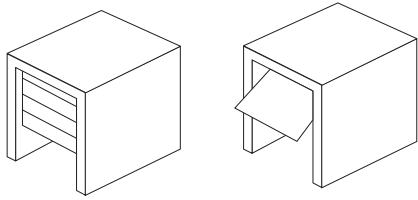
**D****E****F**

**G**



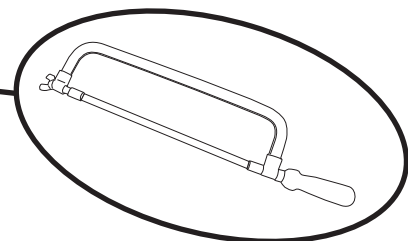
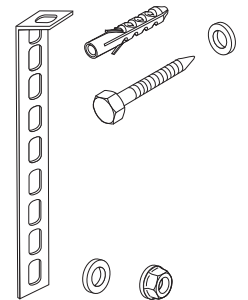


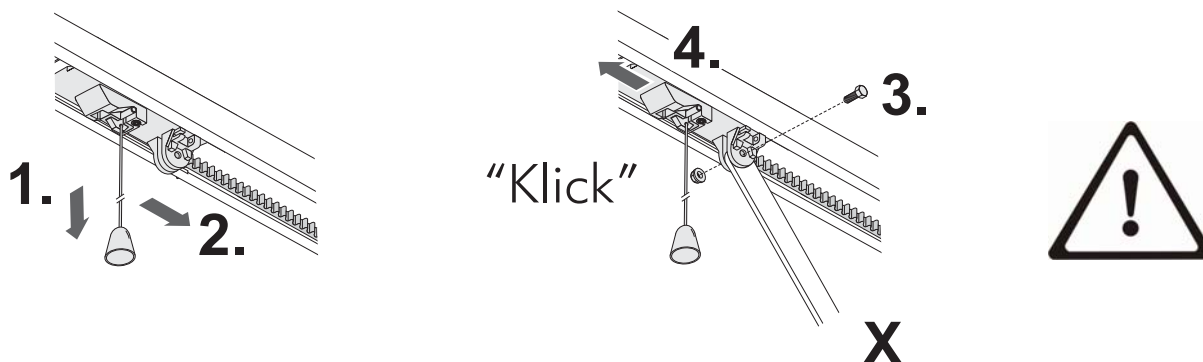
# H



**A** 150 - 350 mm

**A** 100 - 150 mm





<b>DE</b>	Das zum Tor passende Toranschlussprofil (X) montieren. Bei notentriegeltem Tor besteht Gefahr durch ungebremste Torbewegungen.
<b>GB</b>	Install the door connection profile (X) that matches the door. Emergency unlocking of the door creates an unchecked door movement hazard
<b>FR</b>	Monter le profilé de raccordement adapté à la porte (X). Une porte ainsi déverrouillée devient dangereuse : ses mouvements ne sont plus freinés.
<b>SE</b>	Montera den portanslutningsprofil (X) som passar till porten. På nödupplåsta portar finns det risk för att portens rörelser inte bromsas in.
<b>DA</b>	Monter den porttilslutningsprofil (X), som passer til porten. Vær opmærksom på eventuelle fare p.g.a. portens frie bevægelighed når nødudløseren er i brug.
<b>NO</b>	Monter den tilkoblingsprofil (X) som passer til porten. Når porten er frikoblet kan det oppstå fare som følge av ukontrollerte portbevegelser.
<b>FI</b>	Oveen on asennettava sopiva liitäntäprofiili (X). Hätäavaustilanteessa saattaa oven hallitsematon liikkuminen vaarantaa turvallisuuden.
<b>NL</b>	Monteer het bij de deur passende deuraansluitprofiel (X). Bij een in noodgeval ontgrendelde deur bestaat er gevaar door ongeremde deurbewegingen.
<b>IT</b>	Montare il profilo idoneo del raccordo della porta (X). Se la porta è stata aperta azionando lo sblocco d'emergenza, esiste il pericolo che la porta esegua movimenti non frenati.
<b>HU</b>	A kapuhoz illő kapucsatlakozási profilt (X) szereljen fel. Vészkireteszelt kapu esetén veszély áll fenn fékezetlen kapumozgások által.
<b>RU</b>	Установить соответствующий воротам присоединительный профиль (X). При аварийном отпирании ворот имеется опасность вследствие отсутствия торможения при движении ворот.
<b>PL</b>	Zamontować kształtownik do mocowania bramy (X) pasujący do typu bramy. Jeżeli garaż nie posiada drugiego wejścia, należy zainstalować zewnętrzne otwieranie awaryjne.
<b>SI</b>	Montirajte priključni profil vrat (X) primeren za vrata. Če je odpiralni mehanizem v sili aktiviran, obstaja nevarnost pomikanja vrat brez zaviranja.
<b>CZ</b>	Namontovat pripojovací profil vrat, který se hodí pro vrata. U vrat s nouzovým odblokováním existuje nebezpečí nebrzděnými pohyby vrat.
<b>SK</b>	Namontuje profil pripojenia brány (X) vhodný pre bránu. V prípade núdzového otvorenia brány vzniká nebezpečie nebrzdených pohybov brány.
<b>GR</b>	Συναρμολογήστε το προφίλ τελειώματος που ταιριάζει στη γκαραζόπορτα (X). Σε περίπτωση που η πόρτα είναι απασφαλισμένη με τη διάταξη απασφάλισης ανάγκης, υπάρχει κίνδυνος λόγω μη πέδησης
<b>ES</b>	Montar el perfil de conexión (X) adecuado para la puerta. Con la puerta desbloqueada por emergencia existe peligro a causa de movimientos sin freno de la misma.
<b>PT</b>	Monte o perfil de ligação certo para o portão (X). Se o portão tiver sido desbloqueado de emergência, existe o perigo de ele se deslocar descontroladamente.
<b>BG</b>	Указание: Монтирайте подходящ за вратата свързващ профил за врата (X). При врати с аварийно деблокиране съществува опасност от неограничени движения на вратата.
<b>HR</b>	Montirajte vratima pripadajući priključni profil vrata (X). Kod vrata koja su otključana u nuždi postoji opasnost radi kretanja vrata bez kočenja.
<b>RO</b>	Montați profilul de racordare poartă (X) potrivit porții. În cazul porții deblocate de urgență există pericol datorat mișcărilor nefrânate ale porții.

**AE** يتم تركيب مقطع توصيل البوابة (X) المناسب للبوابة.  
عندما تكون البوابة قد تم تحريرها في حالة طوارئ فإنه يوجد خطر من خلال الحركة غير المفرمة للبوابة

## EF-samsvarserklæring

I henhold til EF-maskindirektiv 2006/42/EG, tillegg II A



Herved erklærer vi

**Cardo Door Production GmbH**  
**Normstahlstraße 1-3**  
**D-85368 Moosburg, Tyskland**

at den nedenfor angitte maskin har et konsept og en konstruksjon, og er brakt i handel av oss i en versjon, som oppfyller de grunnleggende sikkerhets- og helsekravene i EF-direktiv 2006/42/EG.

### Beskrivelse av produktet

Funksjon	Elektrisk garasjeportåpner med trådløs fjernkontroll
Modell	Magic
Type	Magic 600
Med følgende garasjeporttyper: Euroclassic Iso - Euroframe alu - Euroframe copper - Euroframe wood - Euroline Iso - Eurostyle iso - Euroflair Iso - Eurotrend Iso - Eurotwin Iso - Castell - Elegant - Prominent-F - Klassik - Rustico - S-Castell - S-Elegant - S-Prominent-F - S-Klassik - S-Rustico - Prominent - Variant - S-Variant - Variant wood - S-Variant Wood - Classic - Style - Twenty - Topframe - Topclassic iso - Topframe Alu - Topframe Copper - Topflair Iso - Topframe Steel - Topframe wood - Topline Iso - Topstyle Iso - Toptrend Iso - Toptwin Iso - G60 Classic - G60 Style - G60 Trend - G60 Line - G60 Elipse	

### Anvendte tilpassede standarder

DIN EN ISO 12100-1:2004-04	Maskiners sikkerhet – Grunnleggende terminologi, generelle utformingsprinsipper - del 1
DIN EN ISO 12100-2/A1:2009-10	Maskiners sikkerhet – Grunnleggende terminologi, generelle utformingsprinsipper - del 2
DIN EN ISO 13849-1:2008-12	Maskiners sikkerhet – sikkerhetsrelaterte deler i styringer - del 1
DIN EN 12445:2005-05	Porter – sikkerhet ved bruk av kraftbetjente porter - testmetode
DIN EN 12453:2005-05	Porter – sikkerhet ved bruk av kraftbetjente porter - krav
DIN EN 13241-1:2004-04	Porter - produktstandard - produkter uten brannverns- og røykbeskyttelsesegenskaper

### Andre anvendte direktiver

Direktiv om bygningsprodukter 89/106/EWG	EMC 2004/108/EG
Lavspenningsdirektiv 2006/95/EG	1999/5/EG R&TTE

### Følgende kontroller ble utført av disse godkjente organisasjonene:

TÜV SÜD Product Service GmbH Reg. nr. 063795 Ridlerstraße 65 - D-80339 München, Tyskland	Mikes Reg. nr. D-PL-12030-01-03 Ohmstraße 2-4 - D-94342 Straßkirchen, Tyskland
	Testresultater (bestått) - Sikkerhetskrav lukkekrefter - Elektrisk sikkerhet - Mekaniske krav - Elektromagnetisk kompatibilitet

Fullmakt til å sette sammen de tekniske underlagene: Herbert Dust,  
adresse, se ovenfor.

Wolfgang Schulz, administrerende direktør  
Moosburg, den 01.12.2010

## Erklæring om montering

Herved erklærer vi

**Cardo Door Production GmbH**  
**Normstahlstraße 1-3**  
**D-85368 Moosburg, Tyskland**

at følgende grunnleggende krav i EF-direktiv 2006/42/EG ble anvendt og overholdt under konstruksjonen og produksjonen av nedenfor angitte, ufullstendige maskin: 1.1.2, 1.1.3, 1.2.1, 1.2.3, 1.2.4, 1.2.6, 1.3.2, 1.3.4, 1.5.1, 1.5.2, 1.5.3, 1.5.8, 1.5.9, 1.5.10, 1.5.11, 1.5.9, 1.6.3, 1.7.3, 1.7.4

De spesielle tekniske underlagene ble opprettet i samsvar med tillegg VII del B i EF-direktiv 2006/42/EG. Vi forplikter oss til å oversende disse i elektronisk form innen en rimelig tid til vedkommende myndighet som fører tilsyn med markedet, dersom vi får begrunnet krav om dette.

### Beskrivelse av ufullstendig maskin

Funksjon	Elektrisk garasjeportåpner med trådløs fjernkontroll
Modell	Magic
Type	Magic 600

### Anvendte tilpassede standarder

DIN EN ISO 12100-1:2004-04	Maskiners sikkerhet – Grunnleggende terminologi, generelle utformingsprinsipper - del 1
DIN EN ISO 12100-2/A1:2009-10	Maskiners sikkerhet – Grunnleggende terminologi, generelle utformingsprinsipper - del 2
DIN EN ISO 13849-1:2008-12	Maskiners sikkerhet – sikkerhetsrelaterte deler i styringer - del 1
DIN EN 13241-1:2004-04	Porter - produktstandard - produkter uten brannverns- og røykbeskyttelsesegenskaper

### Andre anvendte direktiver

Direktiv om bygningsprodukter 89/106/EWG	EMC 2004/108/EG
Lavspenningsdirektiv 2006/95/EG	1999/5/EG R&TTE

### Følgende kontroller ble utført av disse godkjente organisasjonene:

TÜV SÜD Product Service GmbH Reg. nr. 063795 Ridlerstraße 65 - D-80339 München, Tyskland	Mikes Reg. nr. D-PL-12030-01-03 Ohmstraße 2-4 - D-94342 Straßkirchen, Tyskland
	Testresultater (bestått) - Sikkerhetskrav lukkekrefter - Elektrisk sikkerhet - Mekaniske krav - Elektromagnetisk kompatibilitet

Det er ikke tillatt å sette den ufullstendige maskinen i drift før det også er fastslått at maskinen som den ufullstendige maskinen skal monteres i, oppfyller bestemmelsene i maskindirektivet.

Wolfgang Schulz, administrerende direktør  
Moosburg, den 01.12.2010

