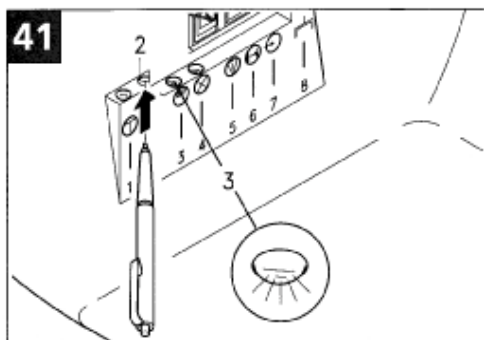
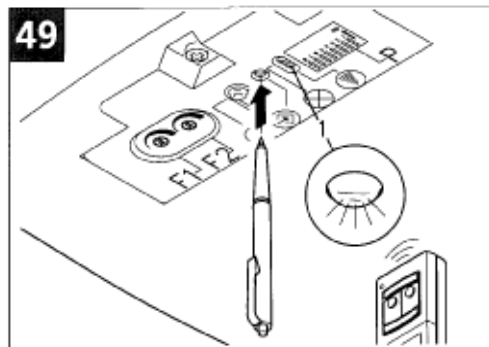


Programmering av håndsendere til Crawford Ultra og Crawford Ultra Excellent

Crawford
GARASJEPORTER



Crawford Ultra: Knappen "Program" (2) sitter forsenket ved siden av Impulsknappen (1) på motorhodets bakside.



Crawford Ultra Excellent: Fjern lampedekselet. Knappen "Program" (2) sitter forsenket ved siden av Impulsknappen (1) bak på motorhodets underside.

TIPS! Benytt enden av antenneledningen til å stikke inn i hullet for å trykke på Program-knappen (2). Ved programmering skal håndsenderen holdes nærmest mulig drivhodet.

1-kanals håndsender

Den øverste tasten på håndsenderen er allerede programmert fra fabrikk. Dersom du ønsker å programmere enda en håndsender, gå frem på følgende:

Trykk kort på tasten "Program" (2) – den røde lysdioden (3) blinker:

Trykk på den øverste tasten på håndsenderen innen 20 sekunder – den røde lysdioden lyser permanent (programmering er avsluttet).

❗ Ved ukorrekt programmering kan radiokommandoene slettes igjen, se under Bruk av håndsenderen.

4-kanals håndsender

Den øverste tasten på håndsenderen er allerede programmert fra fabrikk. Dersom du ønsker å programmere enda en håndsender, gå frem på følgende:

Trykk kort på tasten "Program" (2) – den røde lysdioden (3) blinker:

Trykk på den tasten på håndsenderen som ønskes programmert innen 20 sekunder – den røde lysdioden lyser permanent (programmering er avsluttet).

❗ Ved ukorrekt programmering kan radiokommandoene slettes igjen, se under Bruk av håndsenderen.

Ved programmering av flere håndsendere, gjenta hele programmeringsprosessen slik den er beskrevet ovenfor. For informasjon vedr. bruk av flere kanaler, se avsnittet Bruk av håndsenderen.

Bruk av håndsenderen

Hold barn unna håndsenderen. Betjen håndsenderen kun dersom du også kan se portområdet. Hold øye med porten når den beveger seg, og hold personer unna porten inntil den er helt åpen eller lukket.

1-kanals drift: Den øverste tasten er ferdig programmert fra fabrikk. De øvrige knappene er ikke i bruk.

Flerkanals drift: Tastene kan programmeres valgfritt, f.eks. slik at alle tastene styrer 1 portåpner, eller slik at håndsenderen kan betjene opp til 4 portåpner eller andre enheter.

Sletting av alle innlærte radio-kommandoer (kun ved behov)

Trykk tasten «Program» (2) i minst 3 sekunder. Den røde lysdioden (3) blinker deretter hurtig i 2 sekunder og slukker - nå er sletteprosessen avsluttet (varer i ca. 5 sek.).

Alle programmerte håndsendere er med dette slettet fra minnet.

❗ Ved denne sletteprosessen settes også alle portåpnerens tilleggsinnstillinger tilbake til sine grunnverdier.